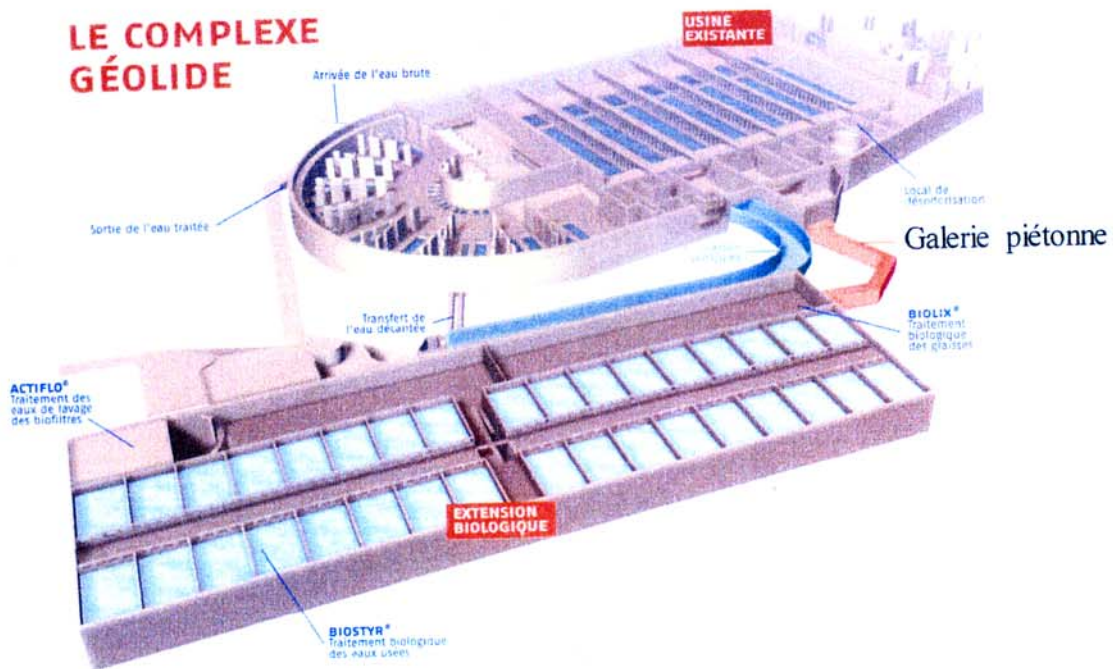


Réalisation de l'extension biologique de la Station d'épuration de MARSEILLE

DOCUMENTS TECHNIQUES



AUCUN DOCUMENT AUTORISE. CALCULATRICE ELECTRONIQUE AUTORISEE

conformément à la circulation n° 99- 186

TOUS LES RENSEIGNEMENTS NON FOURNIS SONT LAISSES A L'INITIATIVE DU CANDIDAT.

A- TERRASSEMENT

- Dossier de présentation générale DT-0
- Planning du terrassement DT-1
- Vue en plan terrassement DT-2
- Vue en plan butonnage DT-3
- coupes transversales sur risbermes et butons DT-4

B- TOPOGRAPHIE

- Plan général d'implantation DT-5

C- ETUDE DE LA GALERIE PIETONNE

- Dossier de présentation générale DT-0
- Caractéristiques des profilés HEB DT-6
- Caractéristiques des palplanches DT-7

D- ETUDE DE LA ZONE TECHNIQUE SUD

- Plan de repérage DT-9
- Vue en plan partiel du plan de coffrage du niveau + 4,300 DT-10
- Caractéristiques des aciers à béton DT-8

E- CALCUL DU DEBOURSE SEC DU BUTONNAGE

- Vue en plan butonnage DT-3

F- DEBOURSE HORAIRE MOYEN

- Pas de documents joints

G- LABORATOIRE

- Pas de documents joints

H- COUPE SUR PLANCHER

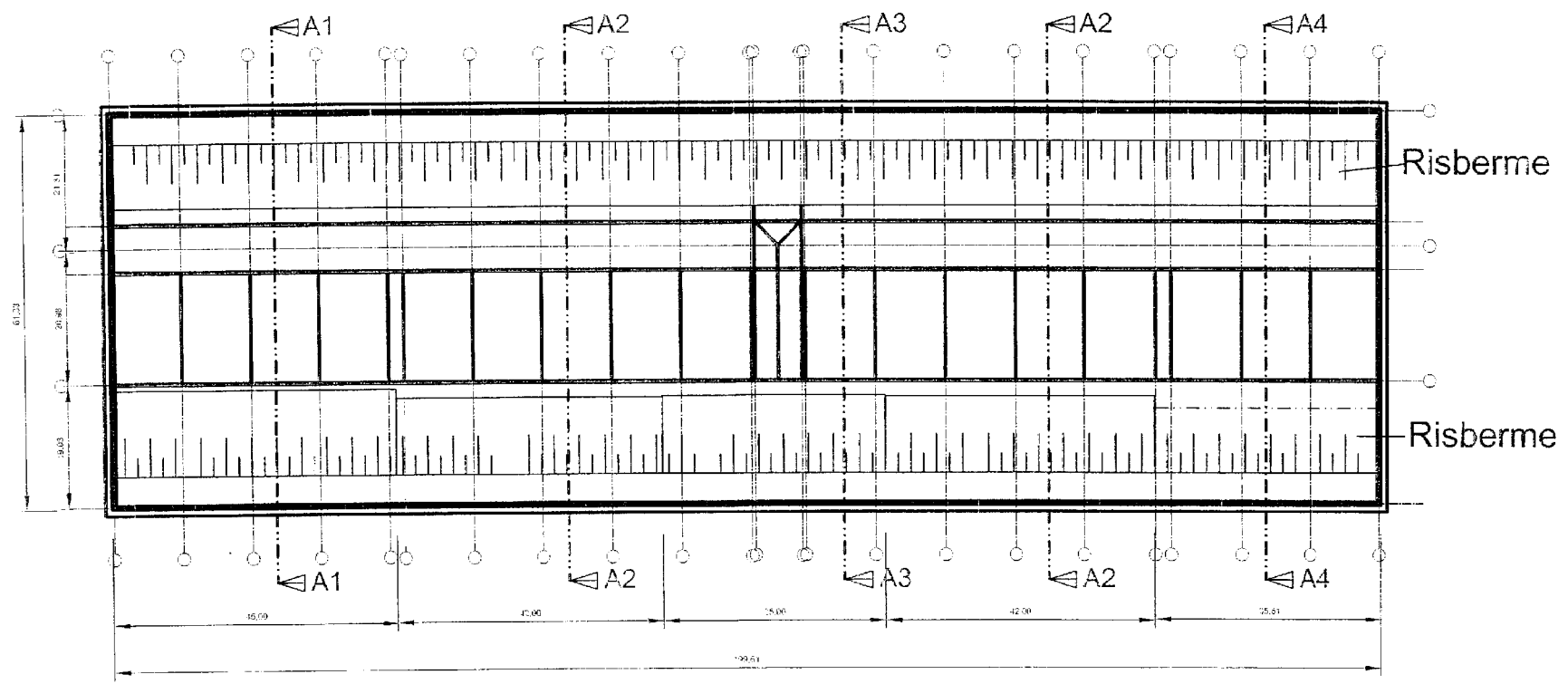
- Plan de repérage DT-9
- Coupe 3a-3a DT-11
- Plan de coffrage plancher haut +2.460 DT-12
- Coupe 2a-2a **DOCUMENT REPONSE** fourni dans le sujet page 37 DR-1

Station épuration : Planning terrassement

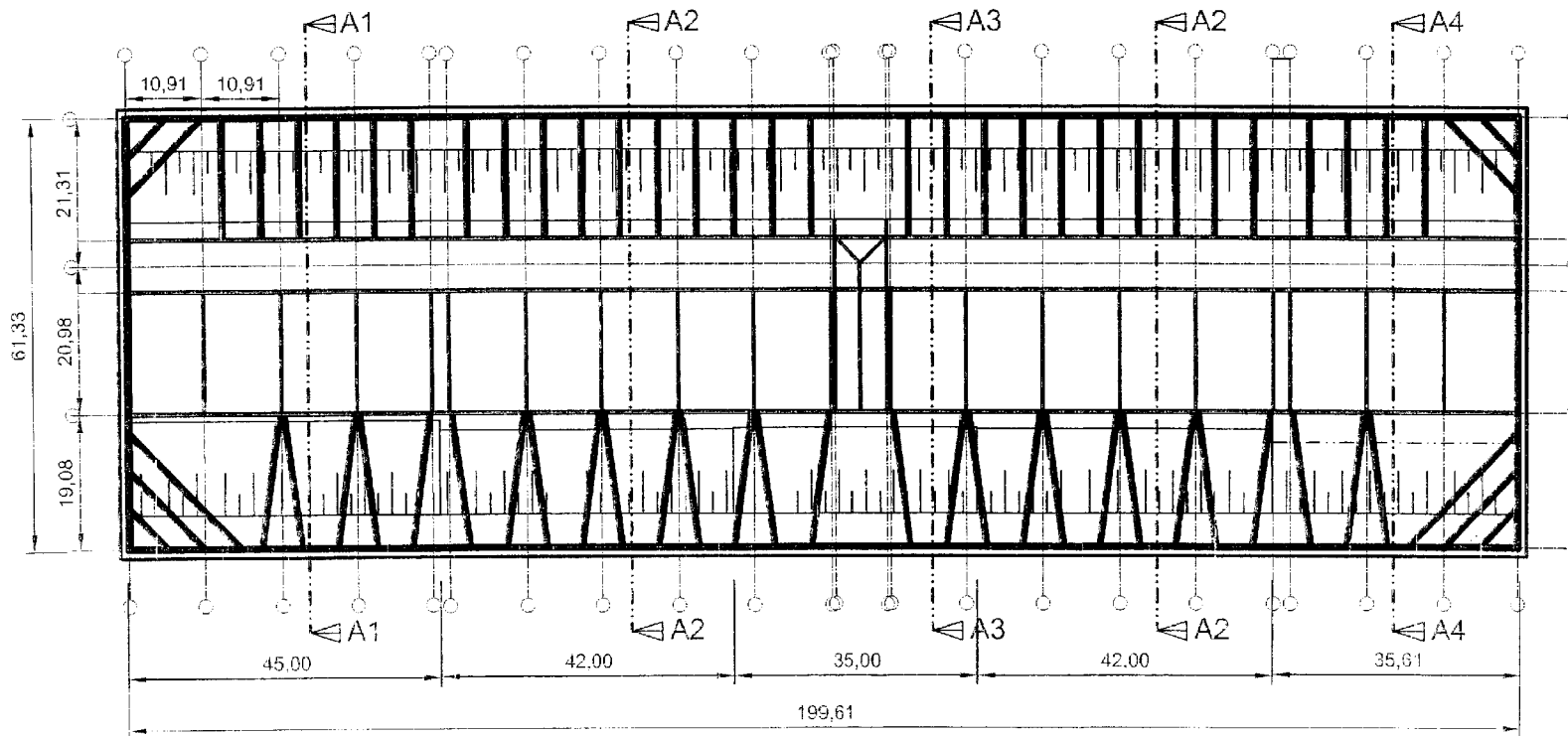
DT 1

Numéro des semaines	avril		mai				juin				juillet				Aout			
	17	18	19	20	21	22	23	24	25	26	27	28	29	30	31	32	33	34
TACHES																		
PHASE 1 environ 13400 m3	■	■																
PHASE 2 environ 28900 m3		■	■	■	■	■	■	■	■	■								
PHASE 3 environ 28300 m3								■	■	■	■	■	■					
PHASE 4 environ 31500 m3													■	■	■	■	■	■

VUE EN PLAN DES RISBERMES

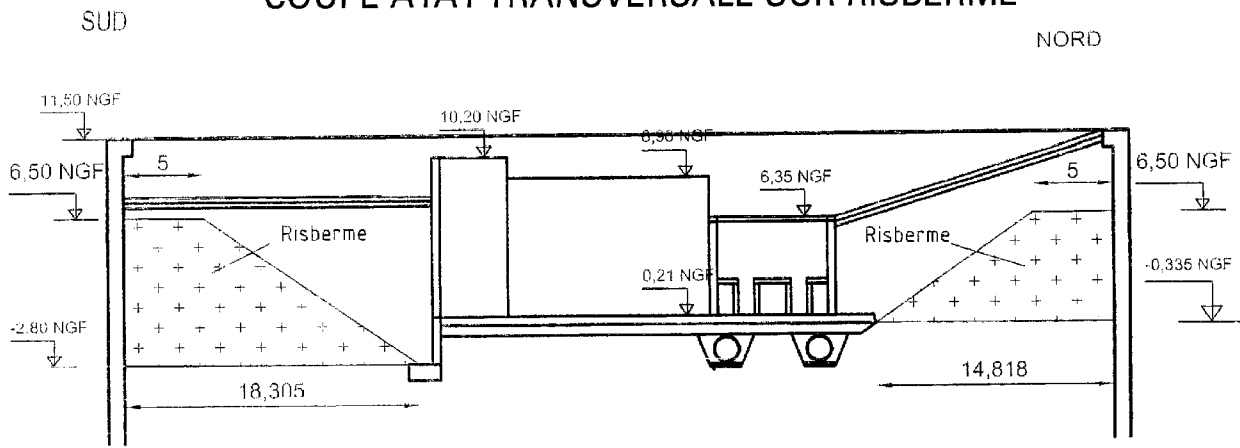


VUE EN PLAN DES RISBERMES ET BUTONS

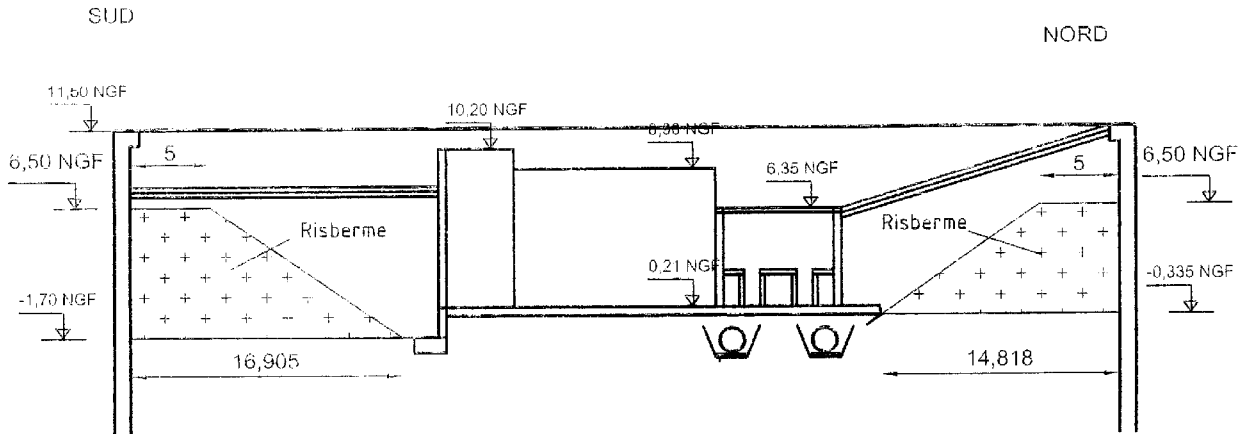


Echelle 1/750	DT-3
---------------	------

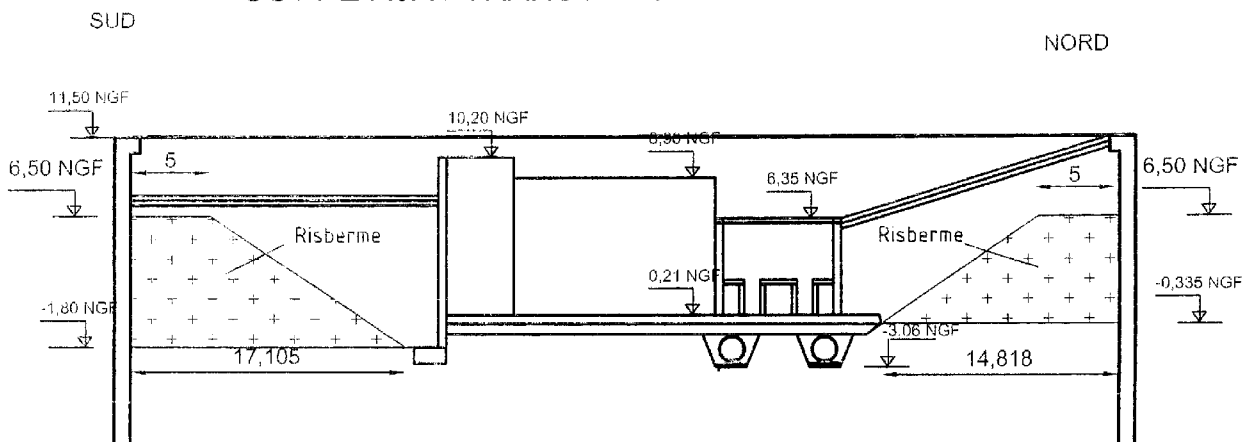
COUPE A1A1 TRANSVERSALE SUR RISBERME



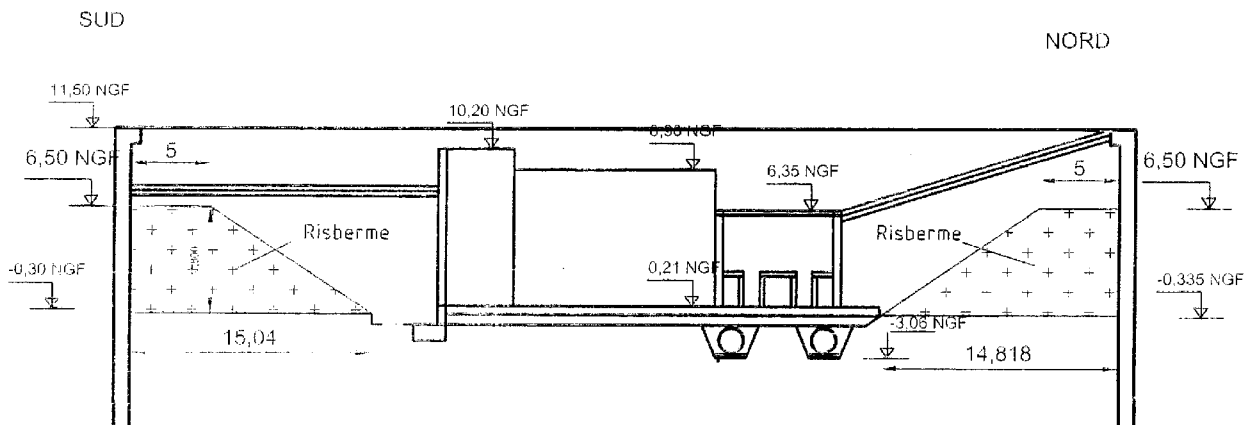
COUPE A2A2 TRANSVERSALE SUR RISBERME



COUPE A3A3 TRANSVERSALE SUR RISBERME

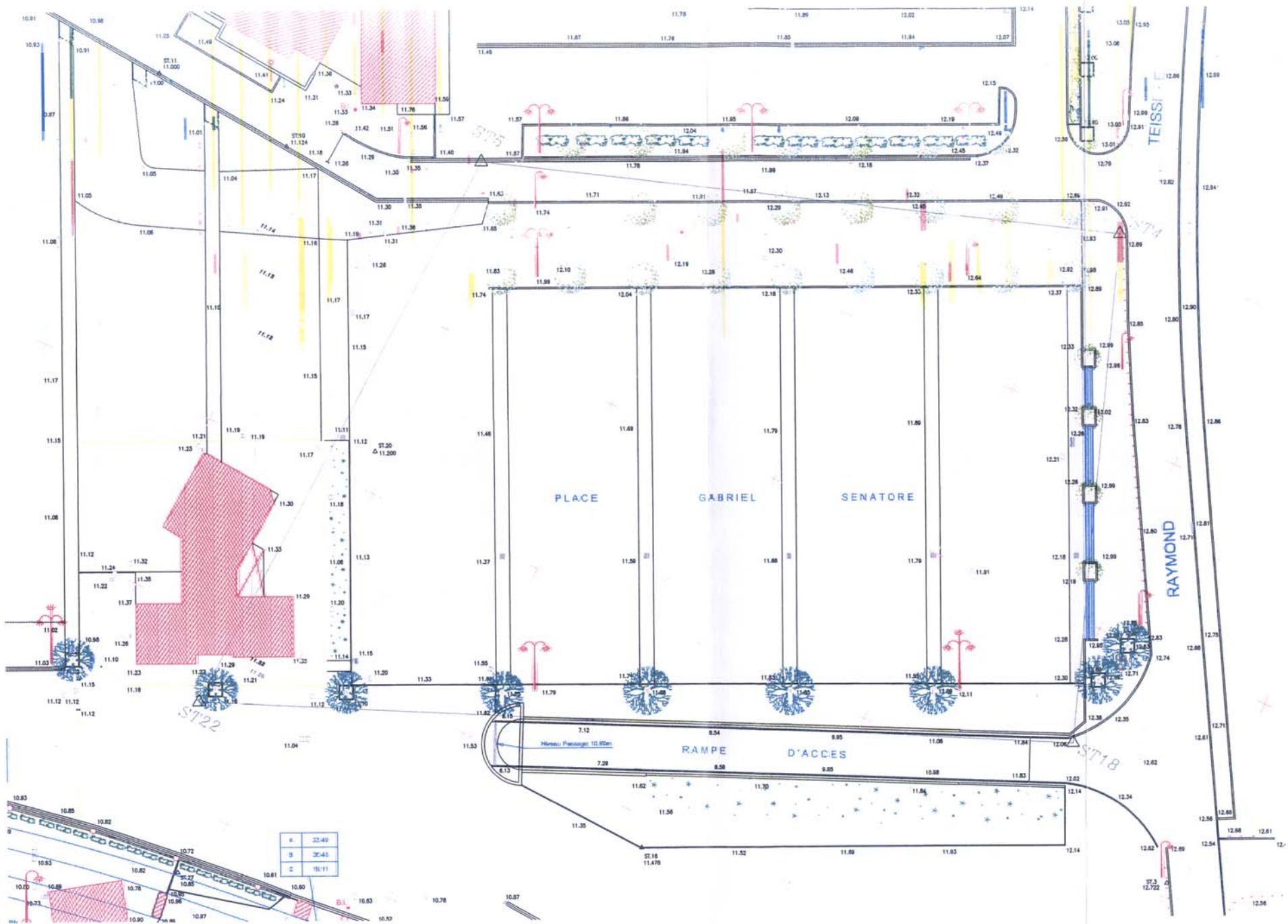


COUPE A4A4 TRANSVERSALE SUR RISBERME



coupes transversales sur risbermes et butons

DT-4



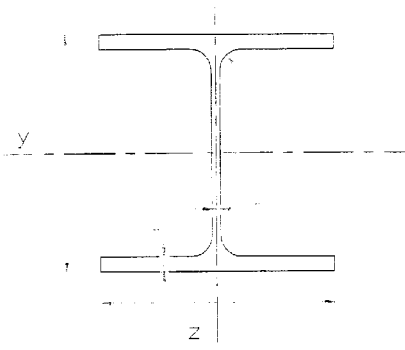
Plan général d'implantation

DT 5

CARACTERISTIQUES DES PROFILES HEB

DT-6

Designation	Masse G kg/m	Dimensions						Aire A cm ²	Dimensions de construction					Surface à peindre		Valeurs statiques										
		h	b	t _w	t _f	r	r		h ₁	d	Ø	e _{min}	e _{max}	AL m ² /m	AG m ² /t	I _y cm ⁴	W _{ely} cm ³	W _{ply} cm ³	I _y cm ⁴	A _{vz} cm ²	I _z cm ⁴	W _{elz} cm ³	W _{plz} cm ³	i _z cm	SS mm	I _t cm ⁴
HE 100 B	20,4	100	100	6	10	12	26	80	56	M 10	56	58	0,57	27,76	449,5	89,91	104,2	4,16	9,04	167,3	33,45	51,42	2,53	40,06	9,25	3,38
HE 120 B	26,7	120	120	6,5	11	12	34	98	74	M 12	60	68	0,69	25,71	864,4	144,1	165,2	5,04	10,96	317,5	52,92	80,97	3,06	42,56	13,84	9,41
HE 140 B	33,7	140	140	7	12	12	43	116	92	M 16	66	76	0,81	23,88	1599	215,6	245,4	5,93	13,08	549,7	78,52	119,8	3,58	45,06	20,06	22,48
HE 160 B	42,6	160	160	8	13	15	54,3	134	104	M 20	80	84	0,92	21,56	2492	311,5	354	6,78	17,59	889,2	111,2	170	4,05	51,57	31,24	47,94
HE 180 B	51,2	180	180	8,5	14	15	65,3	152	122	M 24	88	92	1,04	20,25	3831	425,7	481,4	7,66	20,24	1363	151,4	231	4,57	54,07	42,16	93,75
HE 200 B	61,3	200	200	9	15	18	78,1	170	134	M 27	100	100	1,15	18,78	5696	569,6	642,5	8,54	24,83	2003	200,3	305,8	5,07	60,09	59,28	171,1
HE 220 B	71,5	220	220	9,5	16	18	91	188	152	M 27	100	118	1,27	17,77	8091	735,5	827	9,43	27,92	2843	258,5	393,9	5,59	62,59	76,57	295,4
HE 240 B	83,2	240	240	10	17	21	106	206	164	M 27	108	138	1,38	16,63	11260	938,3	1053	10,31	33,23	3923	326,9	498,4	6,08	68,6	102,7	486,9
HE 260 B	93	260	260	10	17,5	24	118,4	225	177	M 27	114	158	1,5	16,12	14920	1148	1283	11,22	37,59	5135	395	602,2	6,58	73,12	123,8	753,7
HE 280 B	103	280	280	10,5	18	24	131,4	244	196	M 27	114	178	1,62	15,69	19270	1376	1534	12,11	41,09	6995	471	717,6	7,09	74,62	143,7	1130
HE 300 B	117	300	300	11	19	27	149,1	262	208	M 27	120	198	1,73	14,8	25170	1678	1869	12,99	47,43	8563	570,9	870,1	7,58	80,63	185	1688
HE 320 B	127	320	300	11,5	20,5	27	161,3	279	225	M 27	122	198	1,77	13,98	30820	1926	2149	13,82	51,77	9239	615,9	939,1	7,57	84,13	225,1	2069
HE 340 B	134	340	300	12	21,5	27	170,9	297	243	M 27	122	198	1,81	13,49	36660	2156	2408	14,65	56,09	9690	646	985,7	7,53	86,63	257,2	2454
HE 360 B	142	360	300	12,5	22,5	27	180,6	315	261	M 27	122	198	1,85	13,04	43190	2400	2683	15,46	60,6	10140	676,1	1032	7,49	89,13	292,5	2883
HE 400 B	155	400	300	13,5	24	27	197,8	352	298	M 27	124	198	1,93	12,41	57880	2884	3232	17,08	69,98	10820	721,3	1104	7,4	93,13	353,7	3617



CARACTERISTIQUES DES PROFILS LARSEN 600 (suivant norme NF A 45 020)

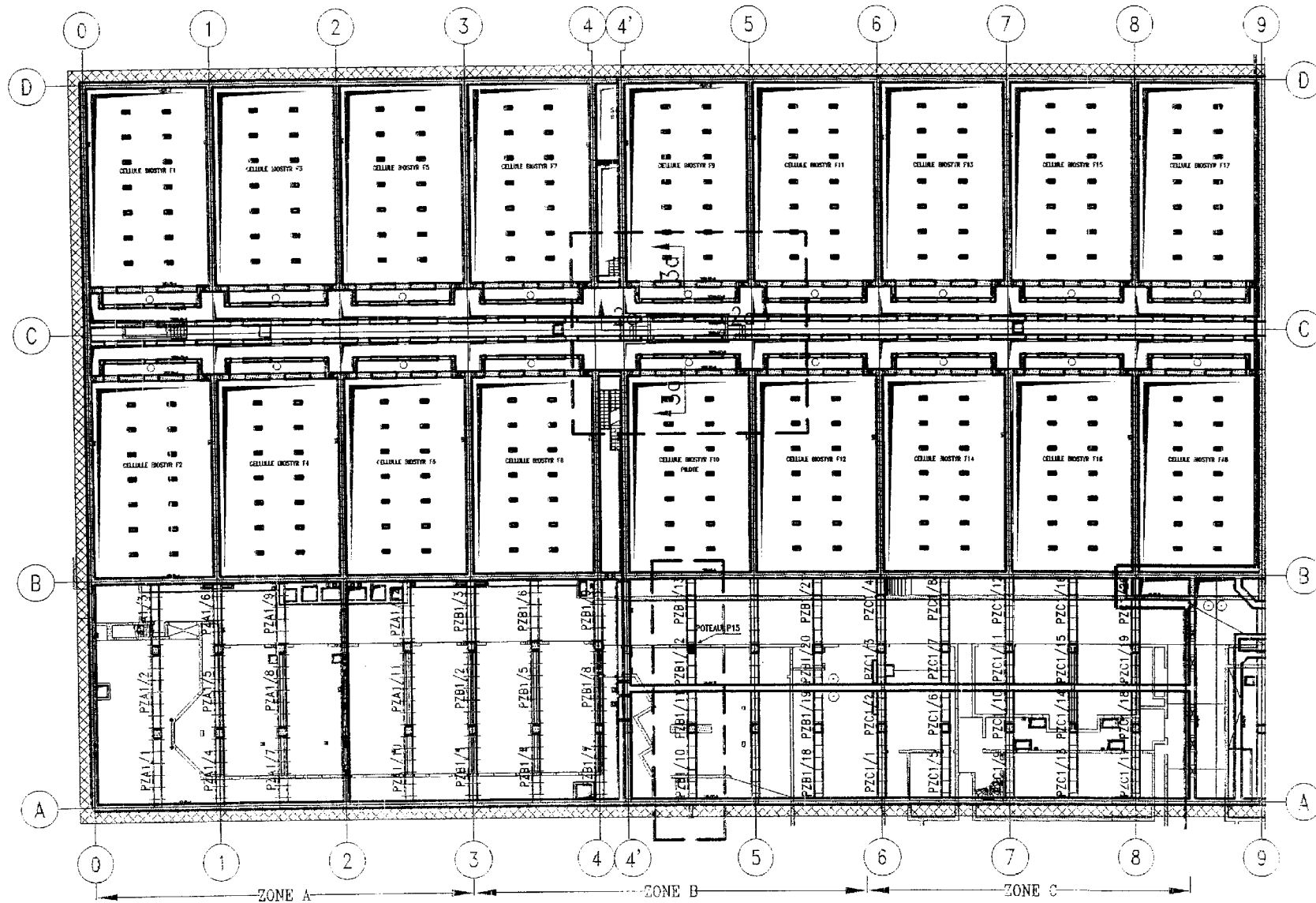
DT-7

PROFIL	LARGEUR	EPAISSEUR	SECTION	Massa palplanche	Module de résistance	moment d'inertie	Rayon de giration
	mm	mm	cm ² /m	kg/m	W _{el} cm ³ /m	I cm ⁴ /m	i cm
L 601	600	7,5	98	46,3	746	11520	10,83
L 602	600	8,2	113	53,4	830	12870	10,66
L 603	600	8,7	139	64,8	1200	18000	11,83
L 603 K	600	10	146	68,1	1240	19220	11,55
L 604	600	10,5	158	74,5	1420	30710	13,93
L 605	600	12,5	177	83,5	2020	42370	15,5
L 606	600	15,6	201	94,4	2500	54370	16,47
L 607	600	21,5	243	114,4	3200	89300	16,93

CARACTERISTIQUES DES ACIERS A BETON

DT-8

Ø	Masse kg/m	Périmètre cm	Section pour n barres en cm ²									
			1	2	3	4	5	6	7	8	9	10
5	0,154	1,571	0,196	0,393	0,589	0,785	0,982	1,178	1,374	1,571	1,767	1,960
6	0,222	1,885	0,282	0,565	0,848	1,130	1,414	1,698	1,979	2,261	2,544	2,820
8	0,394	2,513	0,502	1,000	1,507	2,010	2,510	3,010	3,510	4,020	4,520	5,020
10	0,616	3,142	0,785	1,570	2,350	3,140	3,920	4,710	5,490	6,280	7,070	7,850
12	0,887	3,770	1,130	2,260	3,390	4,520	5,660	6,780	7,920	9,040	10,160	11,310
16	1,578	5,027	2,010	4,020	6,030	8,040	10,050	12,100	14,070	16,130	18,150	20,170
20	2,488	6,283	3,140	6,280	9,420	12,570	15,710	18,850	21,930	25,130	28,270	31,420
28	3,853	7,854	4,910	9,820	14,730	19,630	24,540	29,450	34,360	39,270	44,180	48,090
32	5,313	10,653	8,040	16,080	24,130	32,170	40,210	48,250	56,300	64,340	72,380	80,420
40	9,864	12,566	12,560	25,130	37,700	50,270	62,830	75,400	87,960	100,630	113,100	125,680

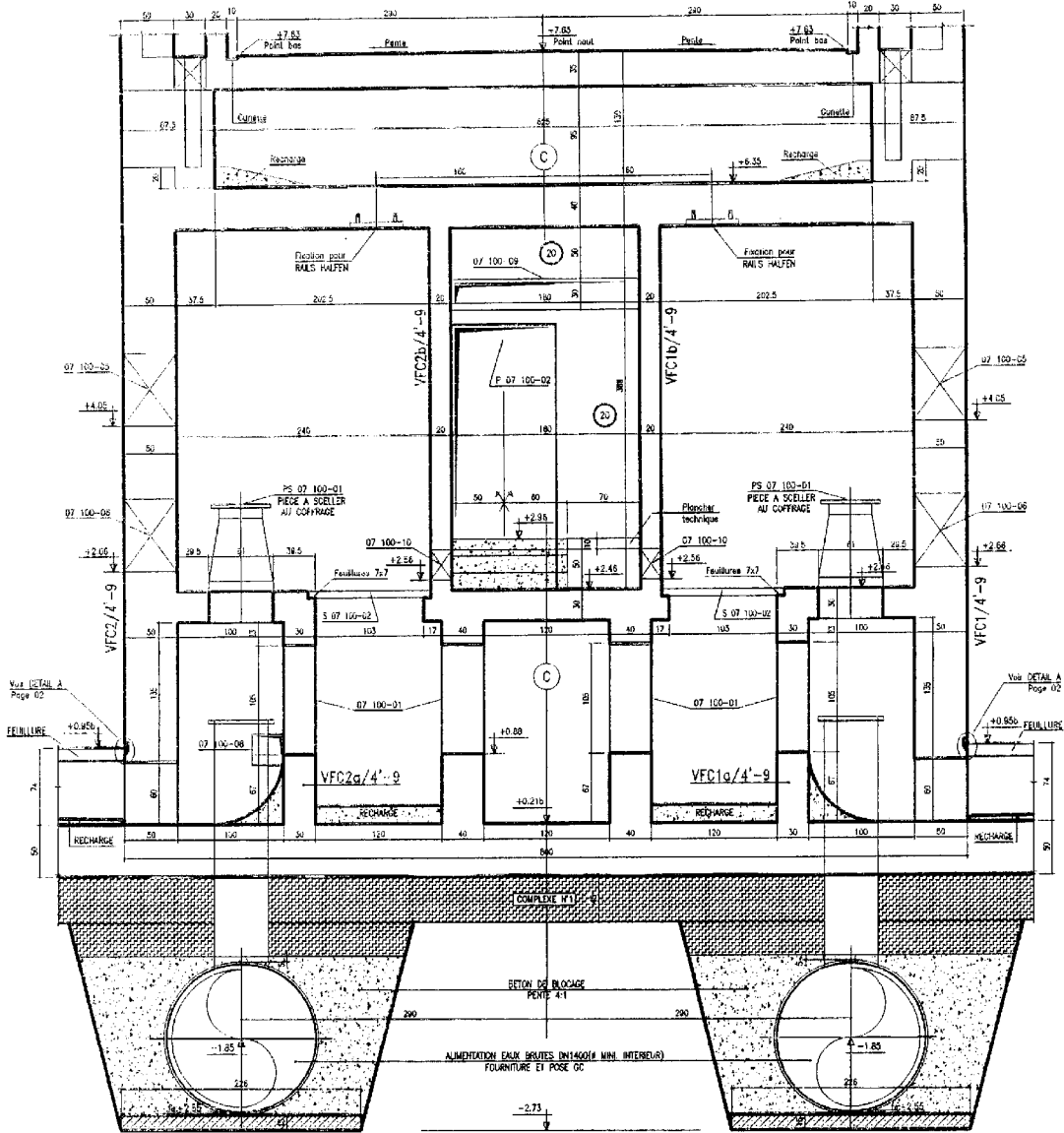


PROJET
STEP MARSEILLE

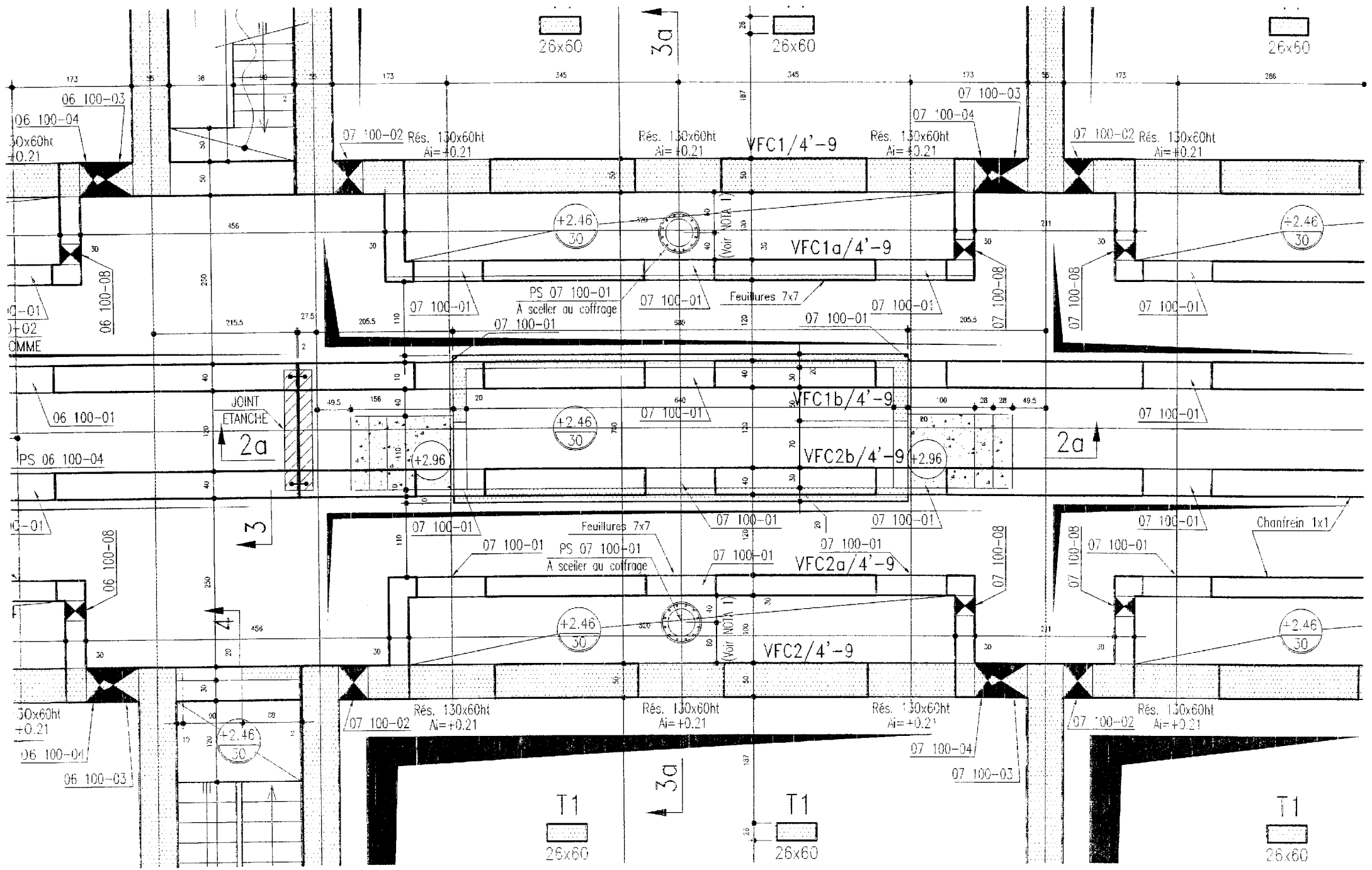
----- REPERAGE DES ZONES ETUDIEES: poutres et coupes

DT 9

Cotation en cm




	PROJET STEP MARSEILLE	COUPE 3a-3a	DT 11 Ech. 1/20
--	--------------------------	-------------	--------------------



FACTEUR
PROJET
STEP MARSEILLE

PLAN DE COFFRAGE PLANCHER HAUT +2.46
Ech: 1/20

DT 12

 ELEMENTS SUPERIEURS
Cotation en cm