

SYSTÈME DE VIDÉOSURVEILLANCE

Dossier des schémas : DS

◆ Schéma structurel de FP2 partiel N°1	P.1
◆ Schéma structurel de FP2 partiel N°2	P.2
◆ Schémas structurels de FP3 partiel N°1 et FP4 partiel	P.3
◆ Schémas structurels de FS3.3, FS3.4, FS3.7 et FS3.8	P.4
◆ Schéma structurel de FS3.9	P.5
◆ Schéma structurel de FS3.10	P.6
◆ Schéma structurel de FS3.12	P.7
◆ Schémas structurels de FS4.1, FS4.2, FS4.3, FS4.4	P.8

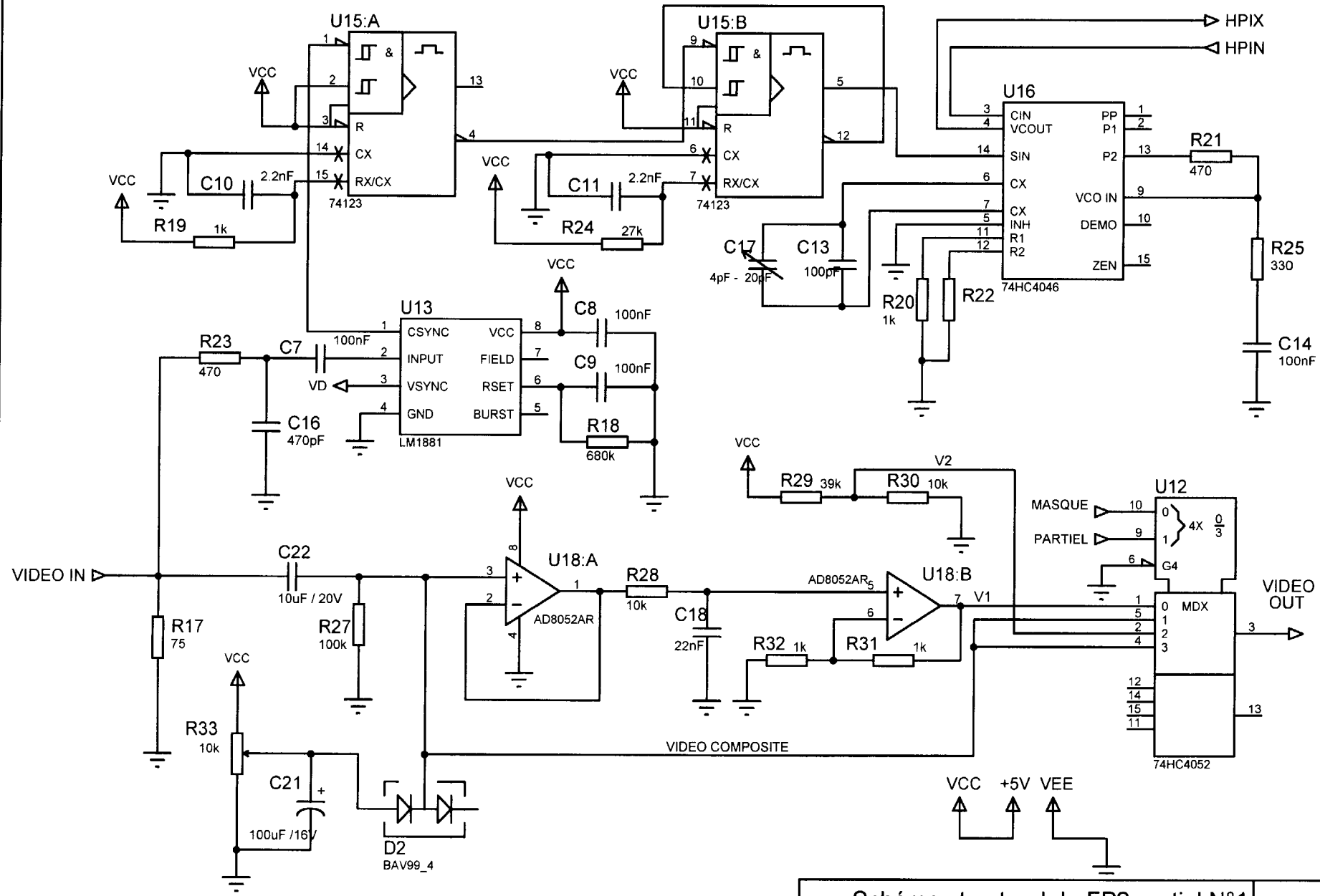
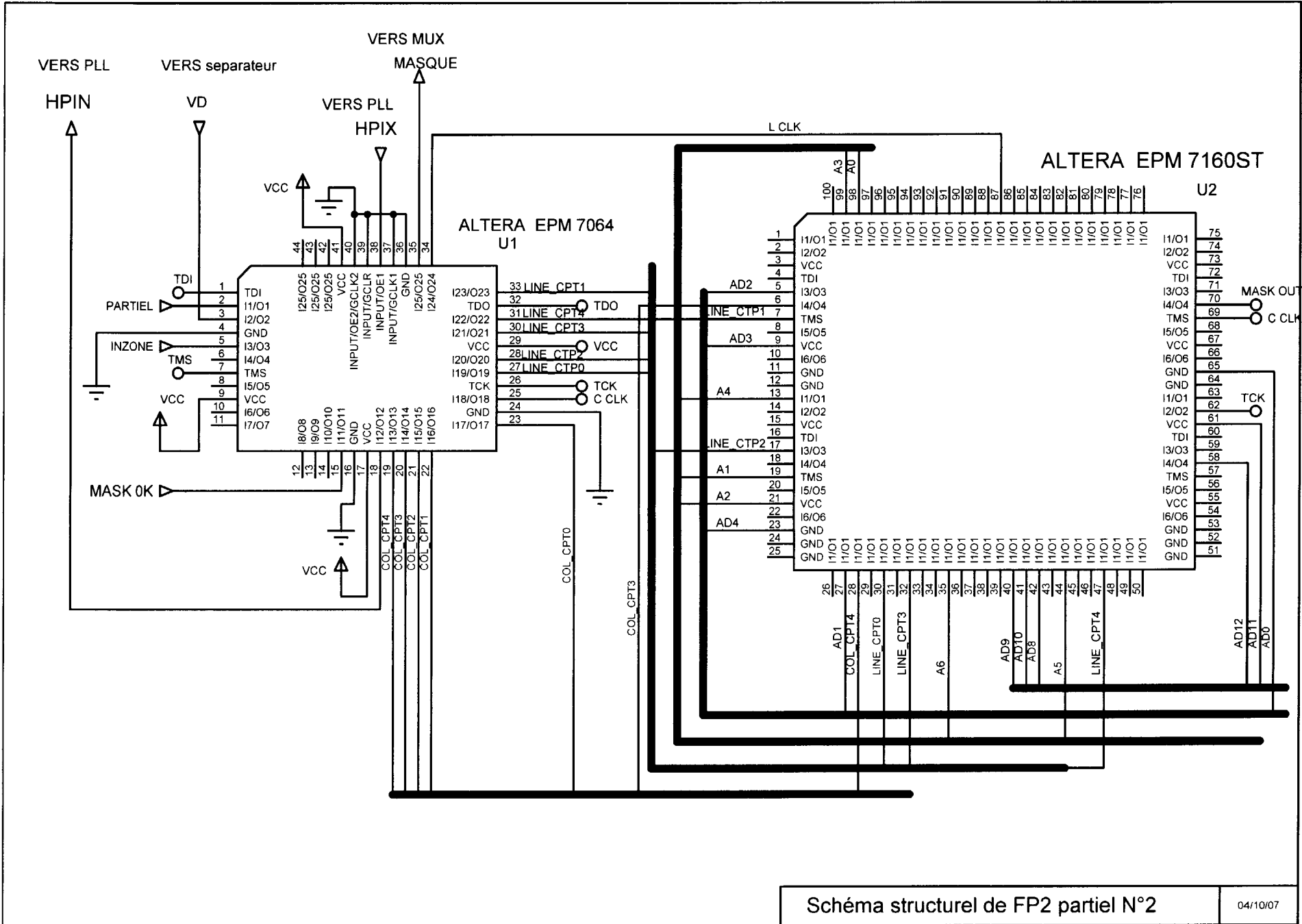


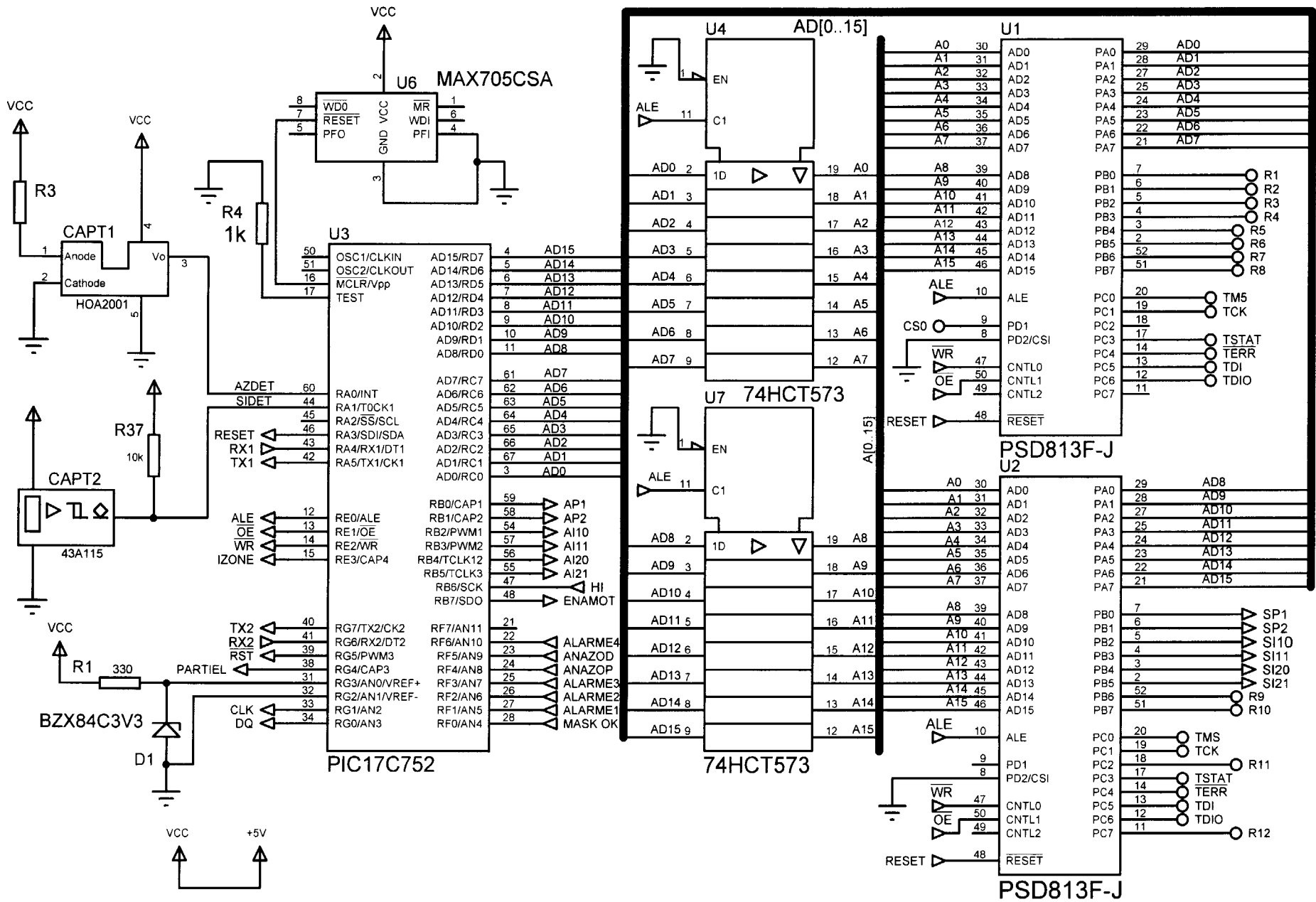
Schéma structurel de FP2 partiel N°1

28/09/07



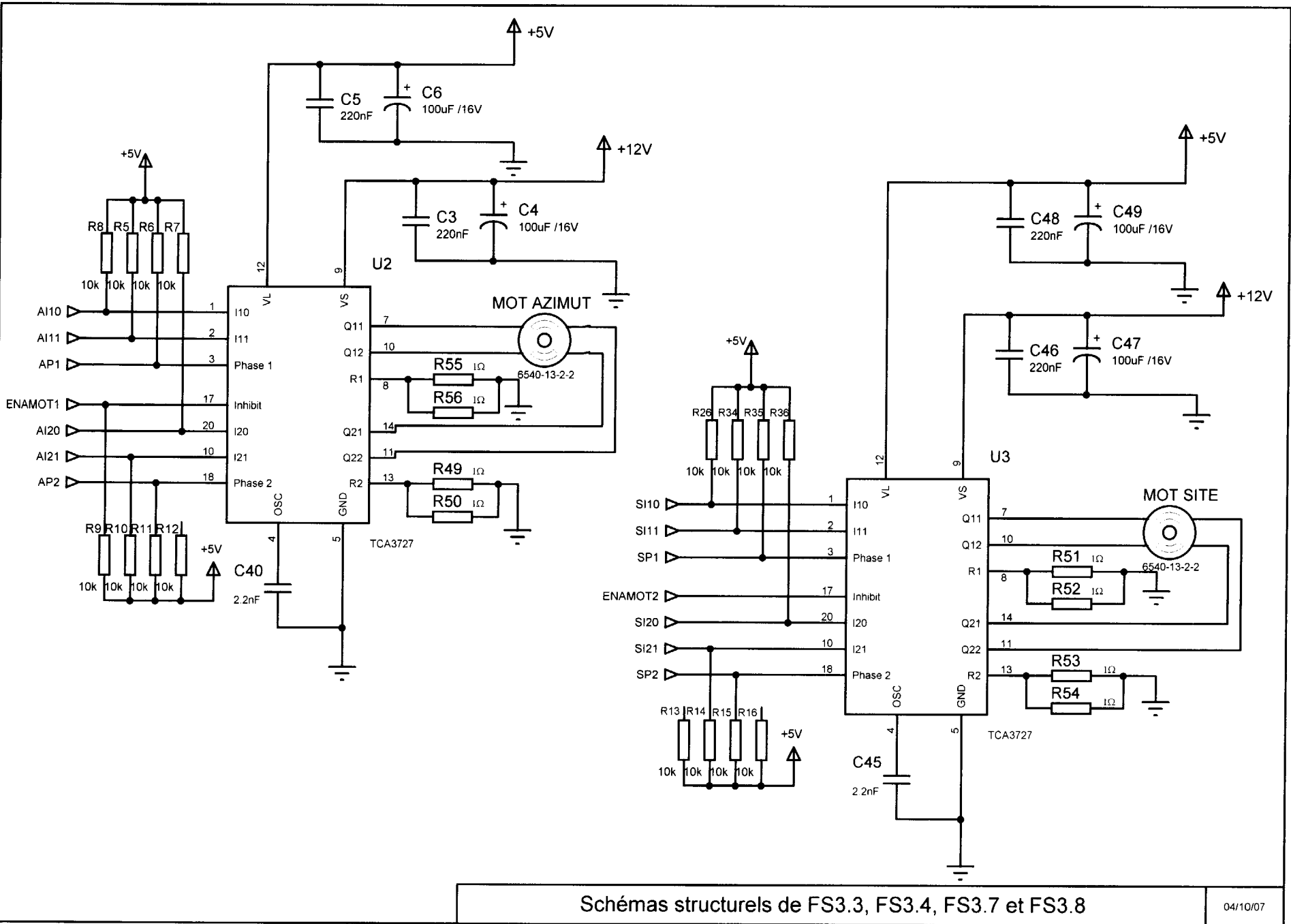
Sch ma structurel de FP2 partiel N 2

04/10/07



Schémas structurels de FP3 partiel N°1 et FP4 partiel

04/10/07



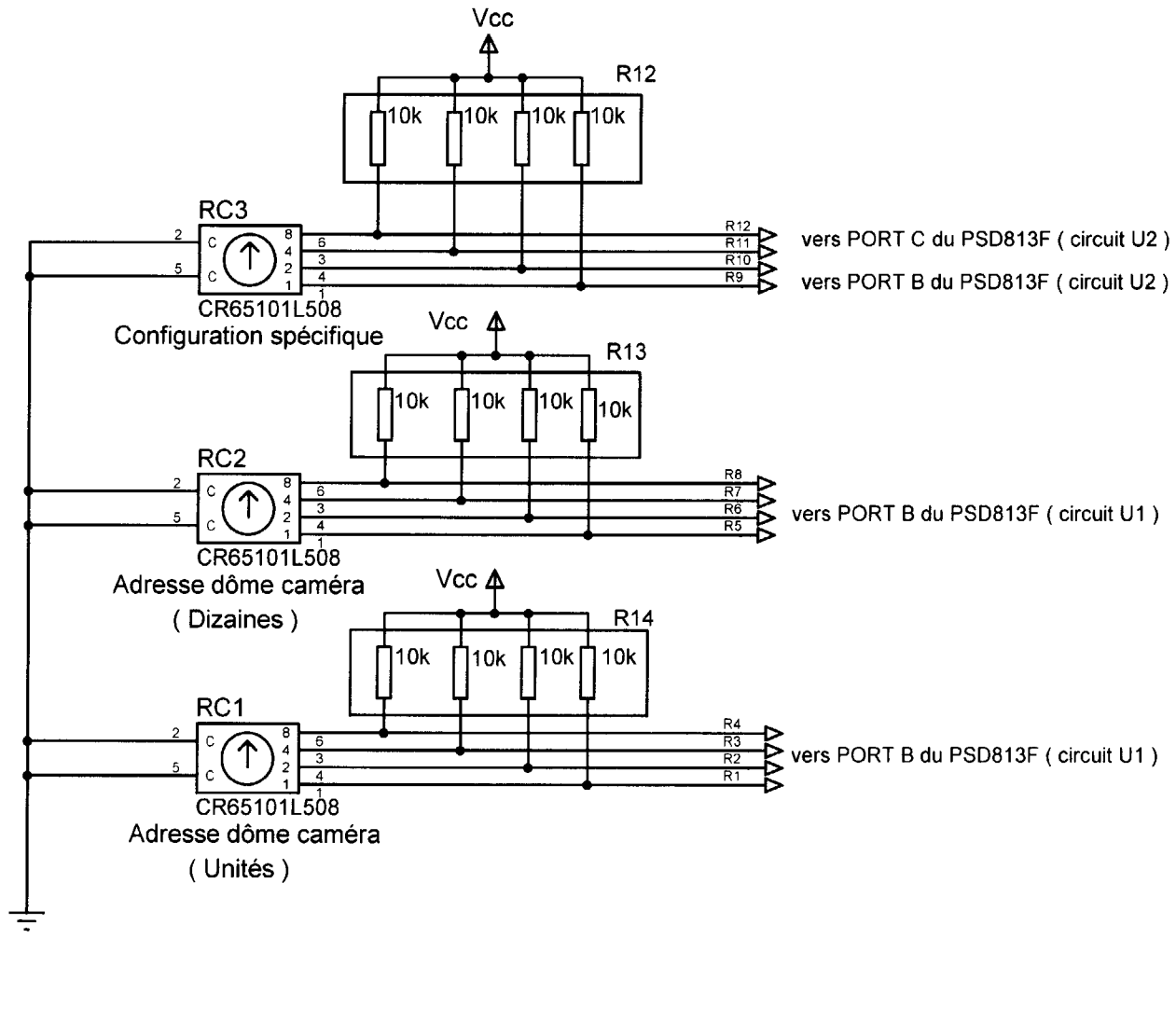
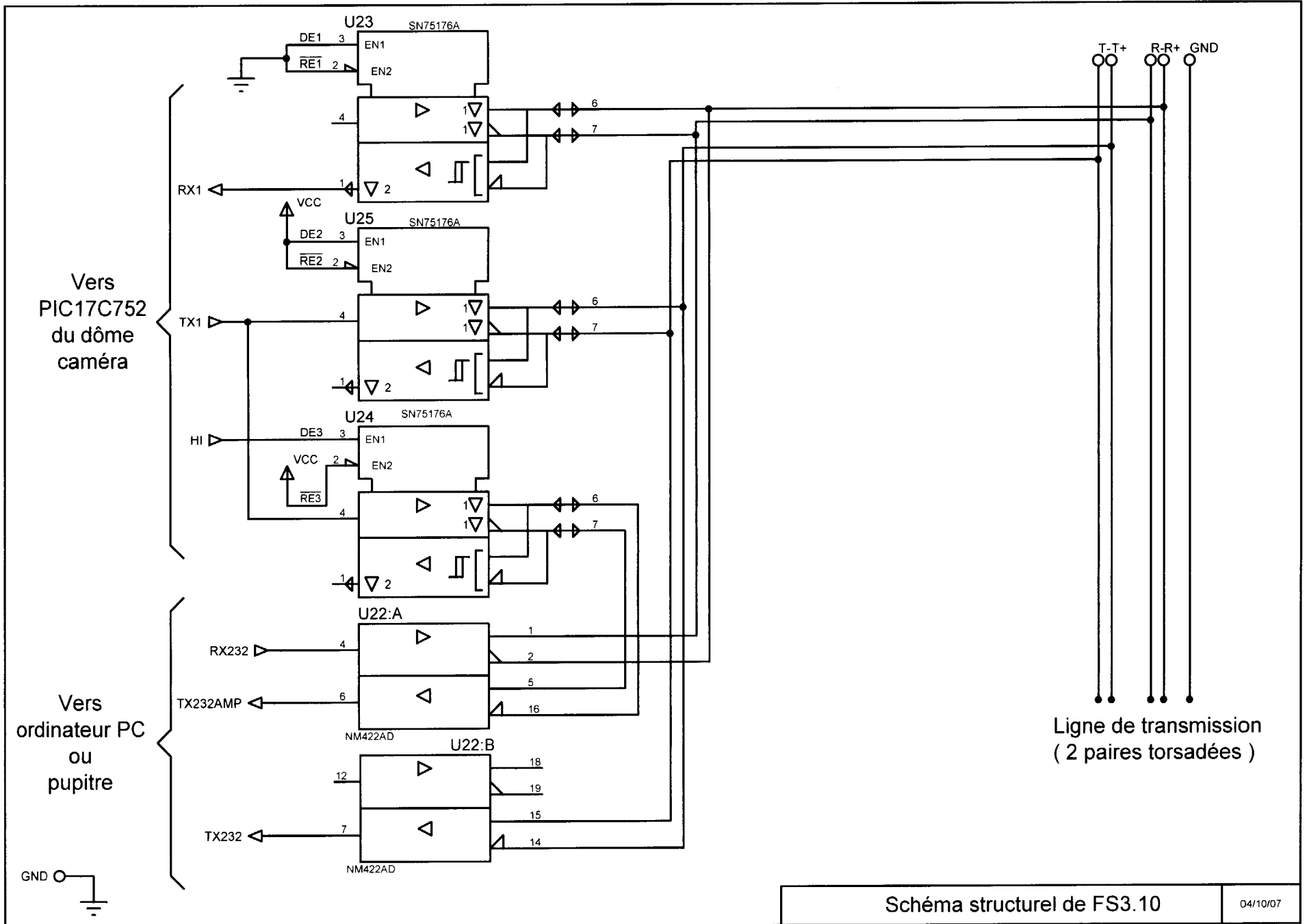


Schéma structurel de FS3.9

04/10/07

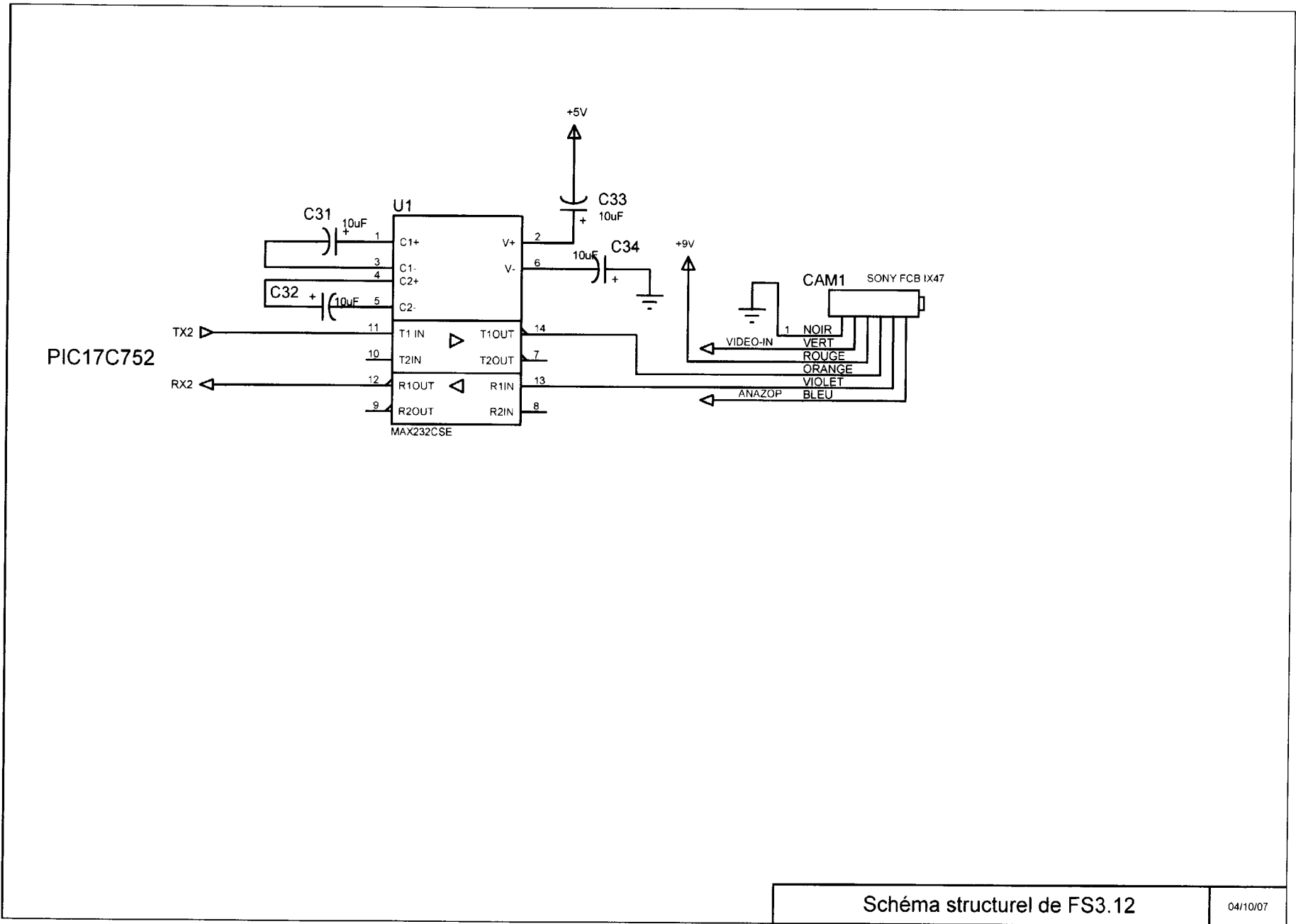


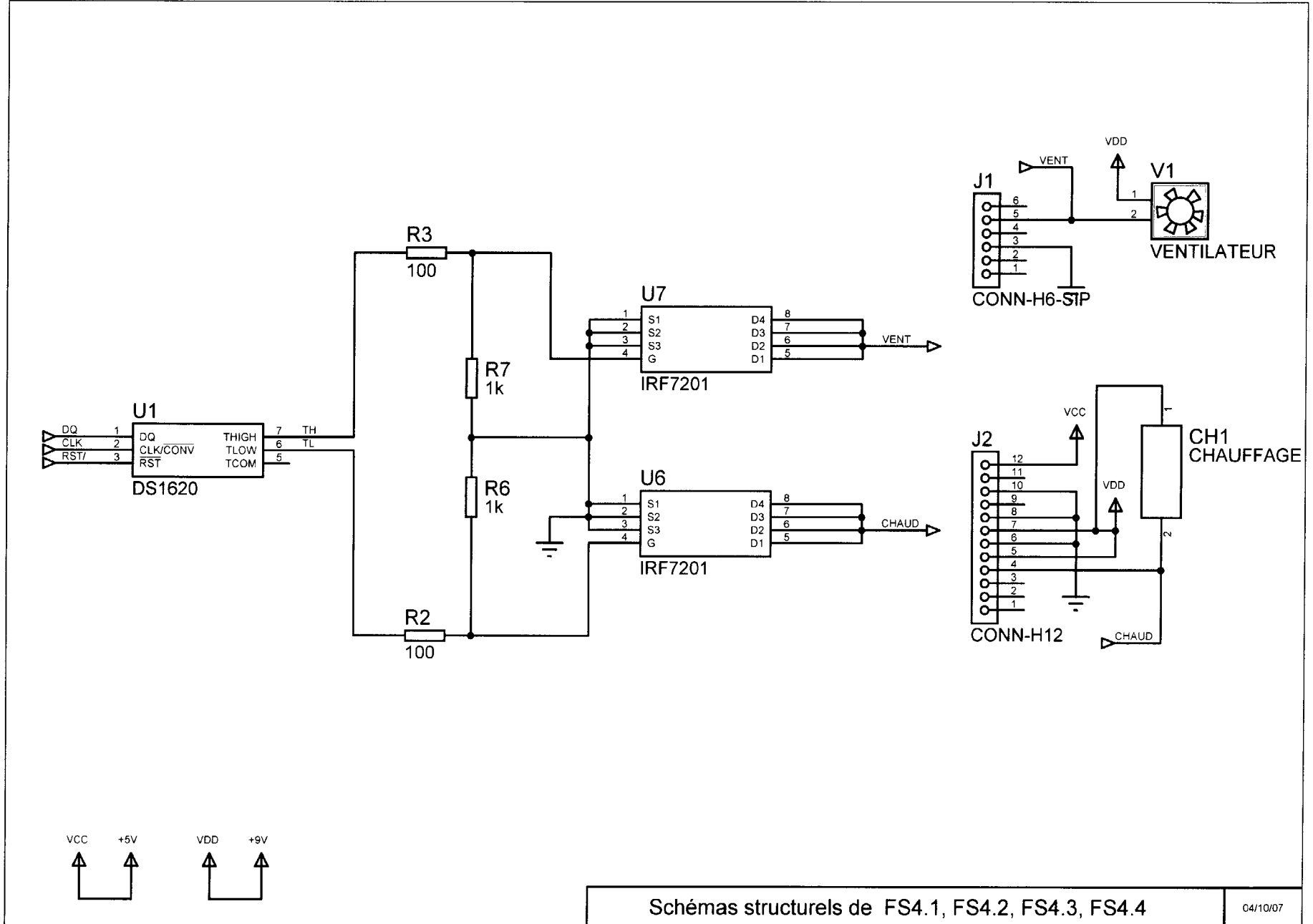
Dossier des schémas : DS

6

Tournez la page S.V.P.

Schéma structurel de FS3.10 04/10/07





Schémas structurels de FS4.1, FS4.2, FS4.3, FS4.4

04/10/07