

CERTIFICAT DE FORMATION GENERALE : MATHEMATIQUES

Exercice 1 :

/ 4 points

Poser et effectuer les opérations suivantes (la calculatrice n'est pas autorisée) :

| | |
|--------------------|------------------------|
| $247,5 : 5 =$ | $2,068 + 0,09 + 358 =$ |
| $106,36 - 59,39 =$ | $54,3 \times 7,6 =$ |

| | | | |
|--------------------------|----------------------------|---|-------------------------|
| ACADÉMIE DE CAEN | | Service Interdépartemental Des Examens et Concours | |
| Mathématiques | Durée : 1 heure | CERTIFICAT DE FORMATION GÉNÉRALE | |
| | | SESSION juin 2010 | |
| NOM du candidat : | | Prénom : | N° d'inscription |

Exercice 2 :

/ 1 point

Écrire en chiffres les nombres suivants :

mille cent un millièmes :

trente- cinq unités et trois millièmes :

Écrire en lettres les nombres suivants :

7 685 027 :

13,004 :

Exercice 3 :

/1 point

Calculer les carrés et les cubes suivants : (La calculatrice est autorisée)

| | |
|-----------|----------|
| $0,7^2 =$ | $9^2 =$ |
| $1,8^3 =$ | $13^3 =$ |

Exercice 4 :

/2 points

Ordonner les nombres suivants dans l'ordre décroissant :

6,021 / 6,2 / 6,02 / 6,210 / 6,31

Ordonner les nombres suivants dans l'ordre croissant :

3,4 / 13,004 / 13,04 / 13,43 / 7,65

| | | |
|--------------------------|----------------------------|---|
| ACADÉMIE DE CAEN | | Service Interdépartemental Des Examens et Concours |
| Mathématiques | Durée : 1 heure | CERTIFICAT DE FORMATION GÉNÉRALE |
| | | SESSION Juin 2010 |
| NOM du candidat : | Prénom : | N° d'inscription |

Exercice 5 :

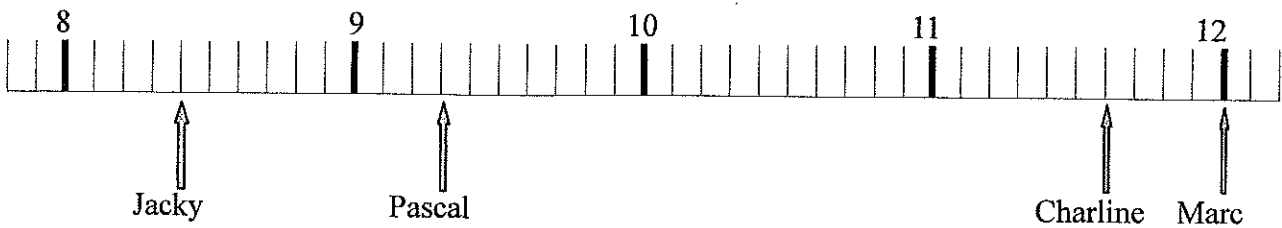
/10 points

Voici les relevés des températures effectués à 7 heures 50 par des élèves au mois d'octobre 2009

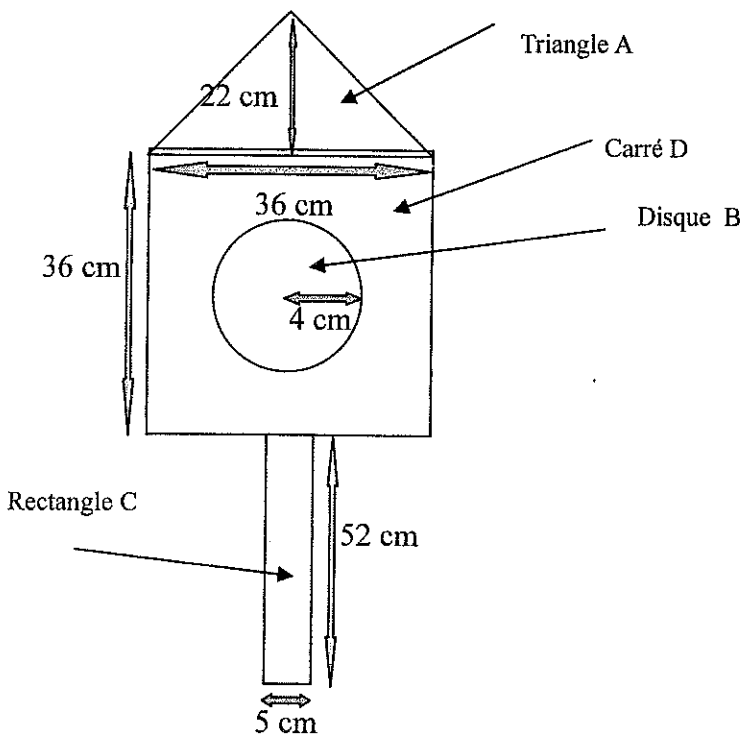
Consigne 1 : Compléter la droite graduée en utilisant le tableau

/ 2 points

| Élèves | Pierre | Ludovic | Julien | Nadège | Marc | Charline | Pascal | Jacky |
|--------------|--------|---------|--------|--------|-------|----------|--------|-------|
| Températures | 8,5 | 7,9 | 10,1 | 8,8 | | | | |



Pour effectuer les relevés de températures, les élèves décident de réaliser un abri météo dont voici les plans :



Consigne 2 : En utilisant les formules de calculs d'aire, calcule l'aire des différentes pièces de l'abri : (La calculatrice est autorisée, tous les calculs doivent être écrits)

/ 2 points

Carré D : côté x côté

Rectangle C : L x l

Disque B : $\pi \times r \times r$

Triangle A : $\frac{b \times h}{2}$

Rappel : $\pi = 3,14$

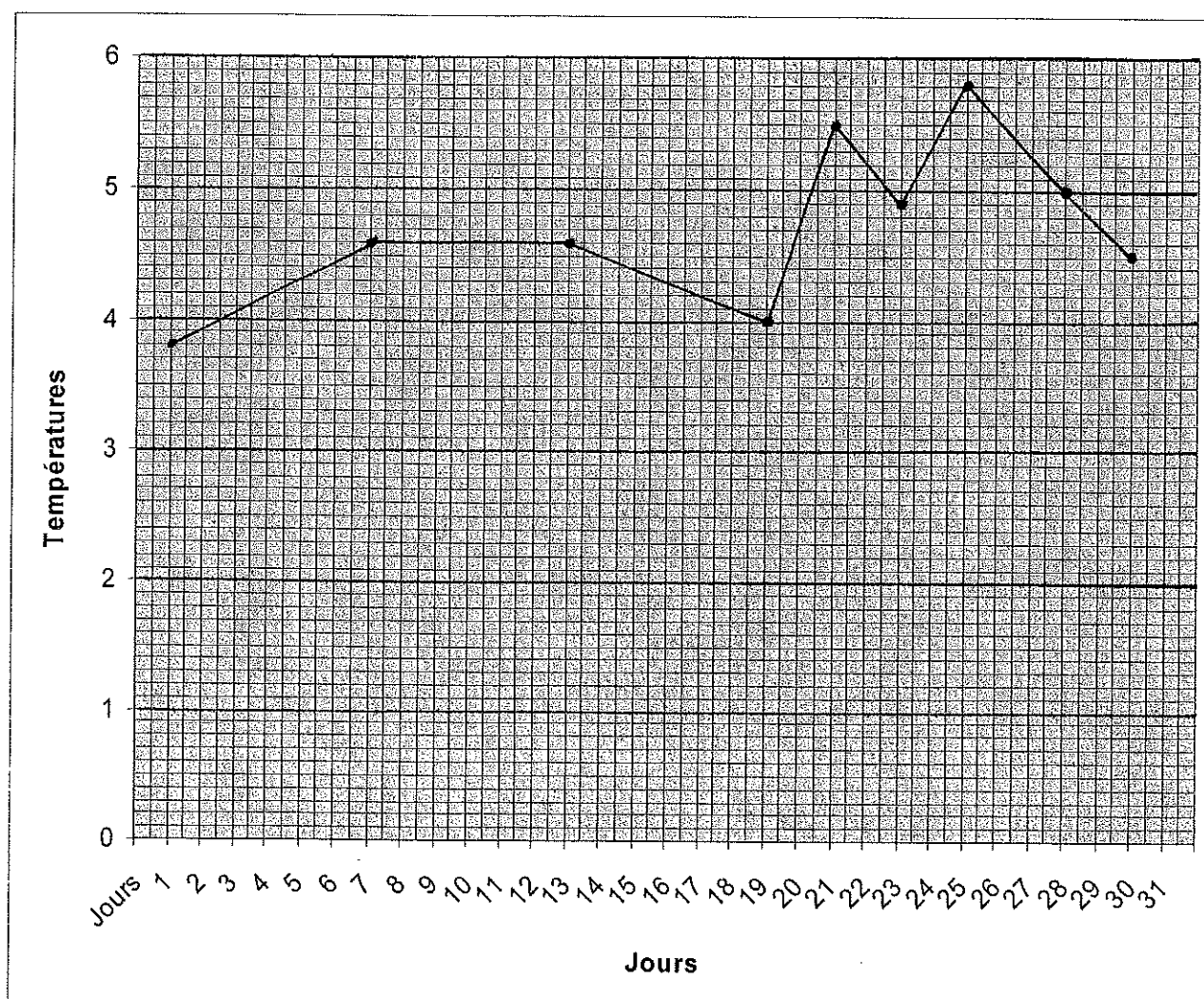
| | |
|------------------------------|---------------------------|
| <u>Aire du triangle A :</u> | <u>Aire du disque B :</u> |
| <u>Aire du rectangle C :</u> | <u>Aire du carré D :</u> |

Voici les relevés de températures prises au mois de décembre à Vire :

Consigne 3 : Compléter le tableau à l'aide du graphique :

/ 2 points

| | | | | | | | | |
|------------------------------|-------|-------|-------|-------|-------|-------|-------|-------|
| Dates des relevés | 1 | 7 | 13 | 19 | 21 | 23 | 25 | 28 |
| Température en degrés | | | | | | | | |



Voici le tableau des températures relevées à Caen ce même mois :

Consigne 4 : Tracer la courbe du relevé des températures de Caen sur le graphique ci-dessus : / 2 points

| | | | | | | | | |
|-----------------------|---|-----|-----|-----|-----|----|-----|-----|
| Dates des relevés | 3 | 7 | 12 | 16 | 19 | 21 | 25 | 31 |
| Température en degrés | 4 | 5,5 | 3,6 | 2,9 | 4,9 | 2 | 1,6 | 5,5 |

Le tableau suivant montre les températures moyennes observées dans le Calvados au mois de décembre de cette même année

| | | | | | | | | |
|-----------------------|--------|---------|-------|-----------|----------|---------|-----------|------|
| Villes du Calvados | Bayeux | Cabourg | Caen | Deauville | Honfleur | Lisieux | Trouville | Vire |
| Températures moyennes | 9,6 ° | 9,8 ° | 10,2° | 11,3° | 9,6 ° | 7,5° | 11,3 ° | 7,3° |

Consigne 5 : répondre aux questions en utilisant le tableau ci-dessus : / 2 points

Quelle a été la température moyenne enregistrée au mois de décembre à Lisieux ?

Quelles sont les deux villes qui ont eu une température identique supérieure à 10 ° ?

Quelle ville a enregistré la température moyenne la plus faible ?

Quelle ville a une température moyenne de 9,8° ?

Exercice 6 : / 2 points

Résoudre le problème suivant. (*La calculatrice est autorisée, tous les calculs doivent être écrits*)

Compléter le bon de commande pour réaliser l'abri météo

| Produit | Prix unitaire | quantité | Total |
|-----------------|---------------|----------|---------|
| Planche en teck | 6,05 € | 2 | |
| Ardoises | | 12 | 43,80 € |
| Vis | 0,07 € | | 1,75 |
| | | | |

CORRIGE

Exercice 1 :

/ 4 points

Poser et effectuer les opérations suivantes (la calculatrice n'est pas autorisée) :

$$247,5 : 5 = 49,5$$

$$2,068 + 0,09 + 358 = 360,158$$

$$106,36 - 59,39 = 46,97$$

$$54,3 \times 7,6 = 412,68$$

Exercice 2 :

/ 1 point

Écrire en chiffres les nombres suivants :

mille cent un millièmes : **1,101**

trente- cinq unités et trois millièmes : **35,003**

Écrire en lettres les nombres suivants :

7 685 027 : **Sept millions six cent quatre-vingt cinq mille vingt sept**

13,004 : **Treize unités quatre millièmes**

Exercice 3 :

/1 point

Calculer les carrés et les cubes suivants : (La calculatrice est autorisée)

| | |
|-----------------|---------------|
| $0,7^2 = 0,49$ | $9^2 = 81$ |
| $1,8^3 = 5,832$ | $13^3 = 2197$ |

Exercice 4 :

/2 points

Ordonner les nombres suivants dans l'ordre décroissant :

$$6,31 > 6,210 > 6,2 > 6,021 > 6,02$$

Ordonner les nombres suivants dans l'ordre croissant :

$$3,4 < 7,65 < 13,004 < 13,04 < 13,43$$

Exercice 5 :

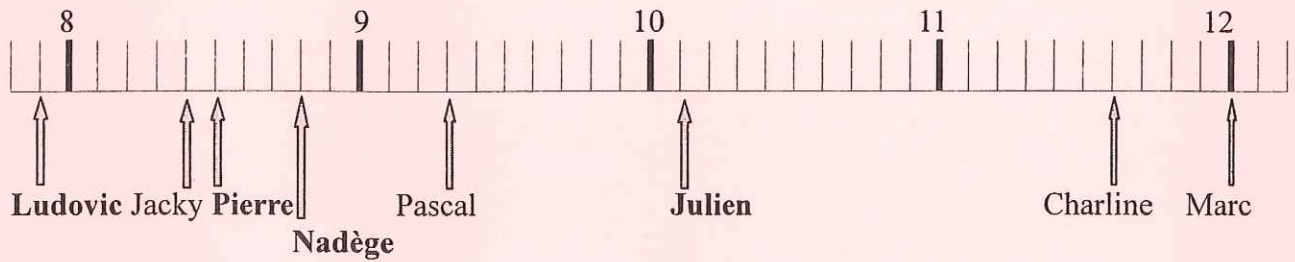
/10 points

Voici les relevés des températures effectués à 7 heures 50 par des élèves au mois d'octobre 2009

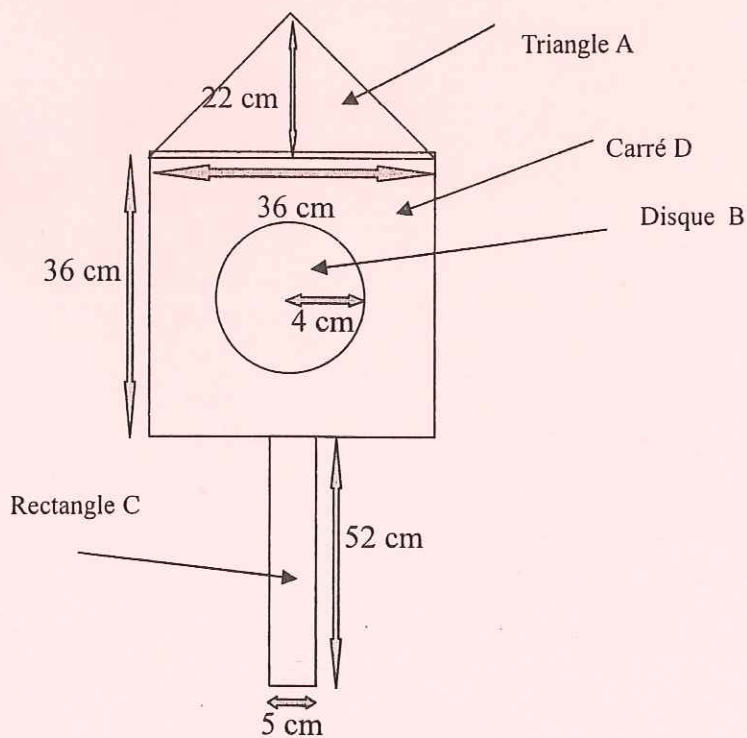
Consigne 1 : Compléter la droite graduée en utilisant le tableau

/ 2 points

| Élèves | Pierre | Ludovic | Julien | Nadège | Marc | Charline | Pascal | Jacky |
|--------------|--------|---------|--------|--------|------|----------|--------|-------|
| Températures | 8,5 | 7,9 | 10,1 | 8,8 | 12 | 11,6 | 9,3 | 8,4 |



Pour effectuer les relevés de températures, les élèves décident de réaliser un abri météo dont voici les plans :



Consigne 2 : En utilisant les formules de calculs d'aire, calcule l'aire des différentes pièces de l'abri : (La calculatrice est autorisée, tous les calculs doivent être écrits) / 2 points

Carré D : côté x côté Rectangle C : L x l Disque B : $\pi \times r \times r$ Triangle A : $\frac{b \times h}{2}$

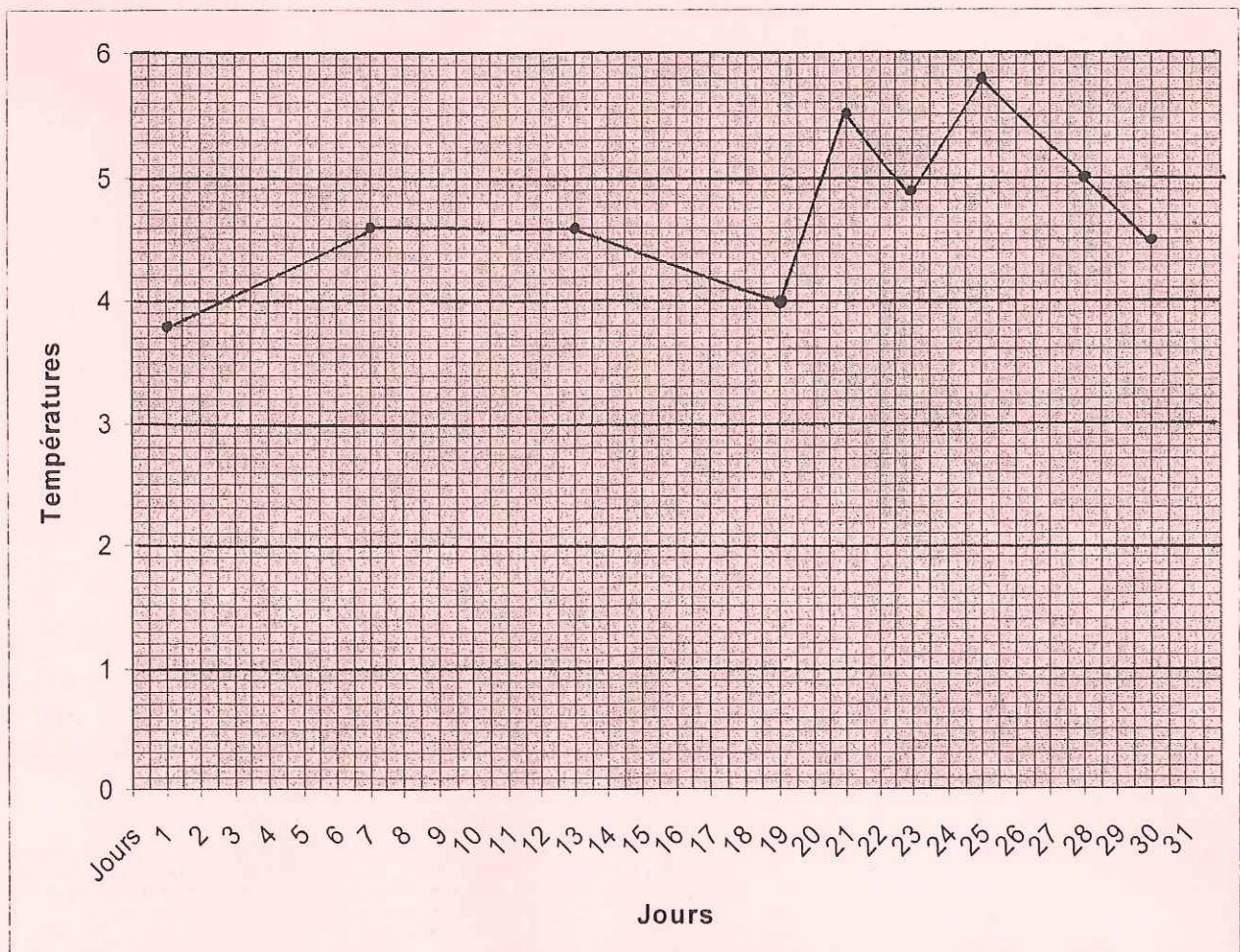
Rappel : $\pi = 3,14$

| | |
|--|---|
| <p><u>Aire du triangle A :</u></p> $\frac{36 \times 22}{2} = 396 \text{ cm}^2$ | <p><u>Aire du disque B :</u></p> $\pi \times 4 \times 4 = 50,24 \text{ cm}^2$ |
| <p><u>Aire du rectangle C :</u></p> $52 \times 5 = 260 \text{ cm}^2$ | <p><u>Aire du carré D :</u></p> $36 \times 36 = 1296 \text{ cm}^2$ |

Voici les relevés de températures prises au mois de décembre à Vire :

Consigne 3 : Compléter le tableau à l'aide du graphique : / 2 points

| | | | | | | | | |
|-----------------------|-----|-----|-----|----|-----|-----|-----|----|
| Dates des relevés | 1 | 7 | 13 | 19 | 21 | 23 | 25 | 28 |
| Température en degrés | 3,8 | 4,6 | 4,6 | 4 | 5,5 | 4,9 | 5,8 | 5 |



Voici le tableau des températures relevées à Caen ce même mois :

Consigne 4 : Tracer la courbe du relevé des températures de Caen sur le graphique ci-dessus : / 2 points

| | | | | | | | | |
|-----------------------|---|-----|-----|-----|-----|----|-----|-----|
| Dates des relevés | 3 | 7 | 12 | 16 | 19 | 21 | 25 | 31 |
| Température en degrés | 4 | 5,5 | 3,6 | 2,9 | 4,9 | 2 | 1,6 | 5,5 |

Le tableau suivant montre les températures moyennes observées dans le Calvados au mois de décembre de cette même année

| | | | | | | | | |
|-----------------------|--------|---------|-------|-----------|----------|---------|-----------|------|
| Villes du Calvados | Bayeux | Cabourg | Caen | Deauville | Honfleur | Lisieux | Trouville | Vire |
| Températures moyennes | 9,6 ° | 9,8 ° | 10,2° | 11,3° | 9,6 ° | 7,5° | 11,3 ° | 7,3° |

Consigne 5 : répondre aux questions en utilisant le tableau ci-dessus : / 2 points

Quelle a été la température moyenne enregistrée au mois de décembre à Lisieux ?

7,5

Quelles sont les deux villes qui ont eu une température identique supérieure à 10 ° ?

Deauville - Trouville

Quelle ville a enregistré la température moyenne la plus faible ?

Vire

Quelle ville a une température moyenne de 9,8° ?

Cabourg

Exercice 6 :

/ 2 points

Résoudre le problème suivant. (La calculatrice est autorisée, tous les calculs doivent être écrits)

Compléter le bon de commande pour réaliser l'abri météo

| Produit | Prix unitaire | quantité | Total |
|-----------------|---------------|----------|---------|
| Planche en teck | 6,05 € | 2 | 12,10 |
| Ardoises | 3,65 | 12 | 43,80 € |
| Vis | 0,07 € | 25 | 1,75 |
| | | | 57,65 |