

BACCALAURÉAT TECHNOLOGIQUE -- SESSION 2006
SERIE SCIENCES ET TECHNOLOGIES DE LABORATOIRE
SPÉCIALITÉ : CHIMIE DE LABORATOIRE ET DE PROCÉDÉS INDUSTRIELS

Épreuve : PHYSIQUE - CHIMIE

PHYSIQUE

Durée 2 h

Coefficient 3

Calculatrice autorisée.

**I - ÉTUDE D'UN DIPÔLE RLC COMPORTANT UN
CONDENSATEUR À CAPACITÉ VARIABLE.**

Un dipôle RLC comporte, en série, un conducteur ohmique de résistance $R = 60 \Omega$, une bobine de résistance nulle et d'inductance $L = 0,40 \text{ H}$ et un condensateur de capacité réglable C . L'ensemble est alimenté par un générateur G délivrant une tension alternative $u(t)$, de fréquence f égale à 50 Hz et de pulsation ω , comme l'indique la **figure 1** ci-dessous.

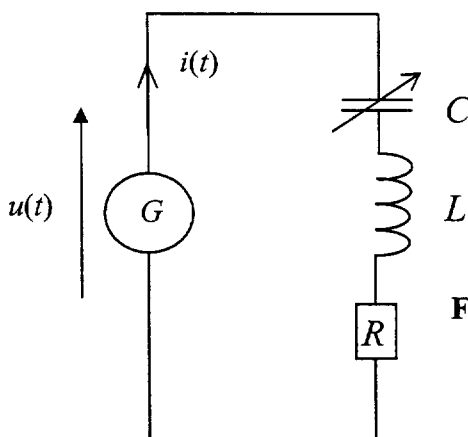


Figure 1

1. Dans un premier temps, le condensateur C est réglé sur la valeur C_0 qui permet d'obtenir la valeur maximale de l'intensité efficace.

1.1. Indiquer le nom du phénomène mis en évidence en réglant ainsi la valeur de C .

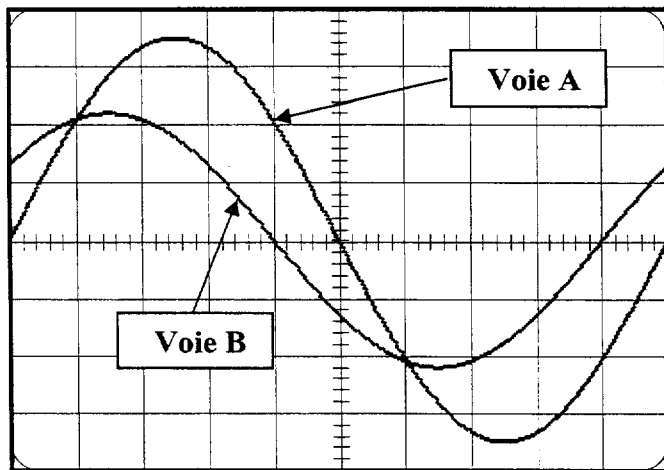
1.2. Préciser la relation existant alors entre ω , C_0 et L .

1.3. En déduire l'expression littérale de C_0 en fonction de ω et L et calculer la valeur de C_0 .

2. On modifie la valeur de C . On veut observer l'allure de l'intensité $i(t)$ sur la **voie A** et la tension $u(t)$ sur la **voie B** d'un oscilloscope bicourbe.

2.1. Reproduire la **figure 1** en indiquant les branchements de l'oscilloscope.

2.2. La valeur du condensateur est réglée de manière à observer l'oscillogramme suivant :



Réglages de l'oscilloscope

Voie A : 1 V/division

Voie B : 2 V/division

Vitesse de balayage :
2 ms/division

Évaluer

- la tension efficace U de la tension délivrée par le générateur ;
- l'intensité efficace I du courant ;
- l'impédance Z du dipôle RLC.

2.3. Déterminer la valeur algébrique du déphasage de $u(t)$ par rapport à $i(t)$.

2.4. En prenant comme origine des phases l'intensité $i(t)$, écrire les expressions de l'intensité $i(t)$ et de la tension $u(t)$ en fonction du temps.

2.5. Préciser si, dans ces conditions, le dipôle a un comportement capacitif ou inductif.

2.6. Calcul de la capacité C du condensateur.

2.6.1. Donner l'expression de l'impédance Z du dipôle en fonction de R , L , C et ω .

2.6.2. Calculer la valeur numérique de C .

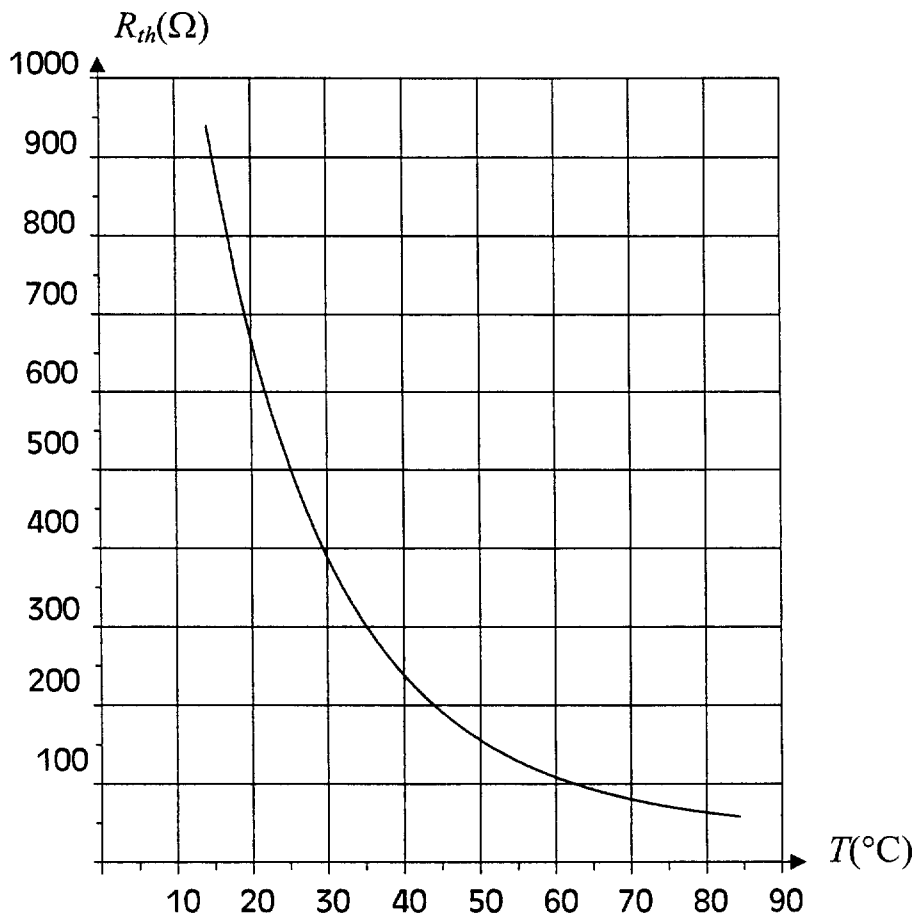
II - DÉTECTEUR DE SEUIL DE TEMPÉRATURE DANS UNE CUVE

L'objectif du montage étudié est d'avertir par un signal lumineux lorsque la température à l'intérieur d'une cuve dépasse une valeur maximum fixée par l'utilisateur.

1. Étude du capteur.

Le capteur de température utilisé est une thermistance. C'est un conducteur ohmique dont la résistance R_{th} varie avec la température.

La courbe de variation de R_{th} en fonction de la température est donnée ci-dessous.

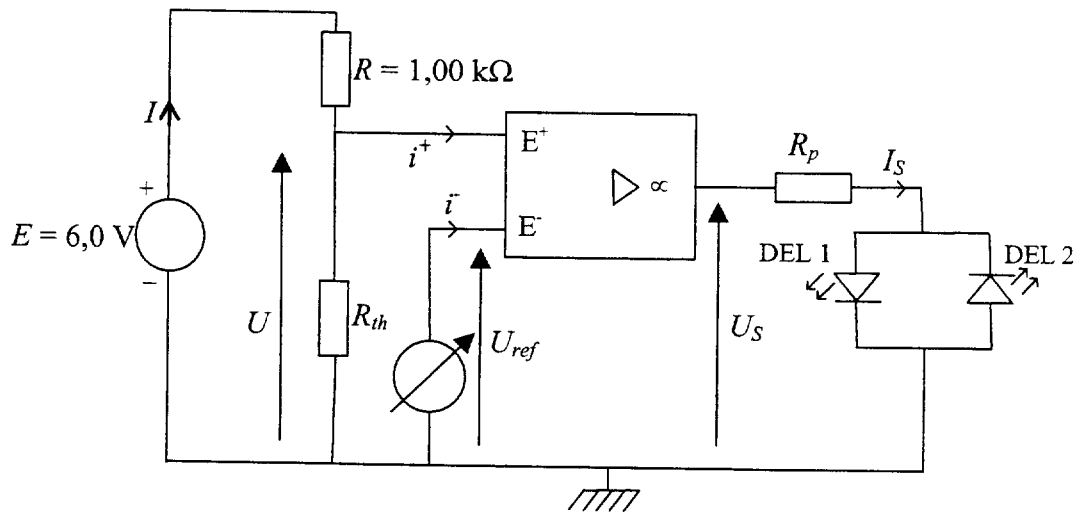


1.1. La thermistance est-elle un capteur linéaire de température ? Justifier.

1.2. Évaluer la résistance de cette thermistance à la température de 35 $^{\circ}\text{C}$ puis à la température de 45 $^{\circ}\text{C}$.

2. Étude du détecteur de seuil de température.

Le montage est réalisé avec un amplificateur opérationnel (AO) idéal, de tension de saturation $V_{sat} = 14 \text{ V}$. Les diodes électroluminescentes (DEL) et les générateurs sont considérés comme parfaits. R_{th} désigne la thermistance.



2.1. Étude de la tension U lorsque $T = 40\text{ °C}$.

2.1.1. Donner les intensités des courants d'entrées i^+ et i^- aux entrées de l'amplificateur opérationnel. Justifier.

2.1.2. Donner l'expression littérale de l'intensité I du courant traversant le conducteur ohmique R en fonction de E , R et R_{th} .

2.1.3. Exprimer la tension U en fonction de E , R et R_{th} . Calculer la valeur numérique de U sachant que R_{th} est égale à $230\ \Omega$ à 40 °C .

2.2. Étude de la tension de sortie U_s .

2.2.1. Donner le nom du montage réalisé avec l'amplificateur opérationnel.

2.2.2. On prend comme tension de référence $U_{ref} = 1,12\text{ V}$.

Sur la copie, **recopier** et compléter le tableau ci-dessous pour les différentes températures proposées.

Température de la cuve	35 °C	45 °C
Valeur de R_{th} (Ω)		
Valeur de U (V)		
Valeur de U_s (V)		

2.3. Choix des diodes.

2.3.1. On dispose d'une DEL verte et d'une DEL rouge. On souhaite que la diode verte s'allume lorsque la température de la cuve est inférieure à 40 °C et que la diode rouge s'allume lorsque la température de la cuve est supérieure à 40 °C .

Indiquer si la diode DEL1 représentée sur le circuit est la diode rouge ou la diode verte. Justifier rigoureusement le choix effectué.

2.3.2. Donner la relation entre I_s , U_s et R_p . Sachant que l'intensité maximale supportée par une DEL est 20 mA , calculer la valeur minimale qu'il faut donner à R_p pour que les diodes soient protégées ; on suppose que les diodes sont idéales.